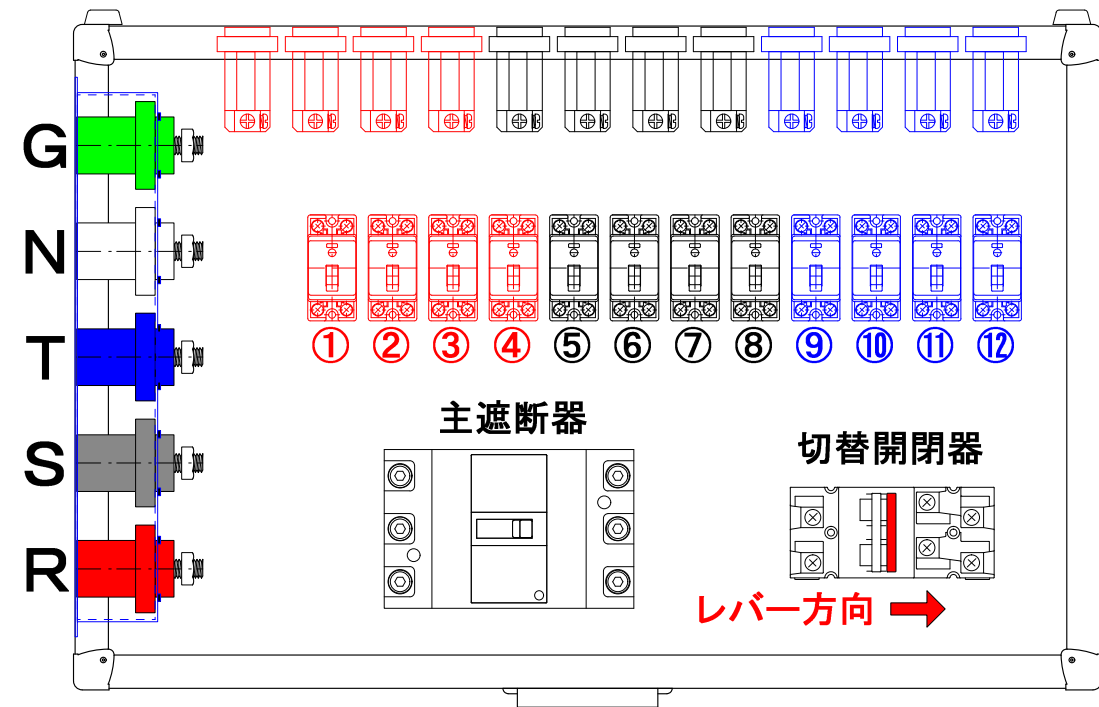
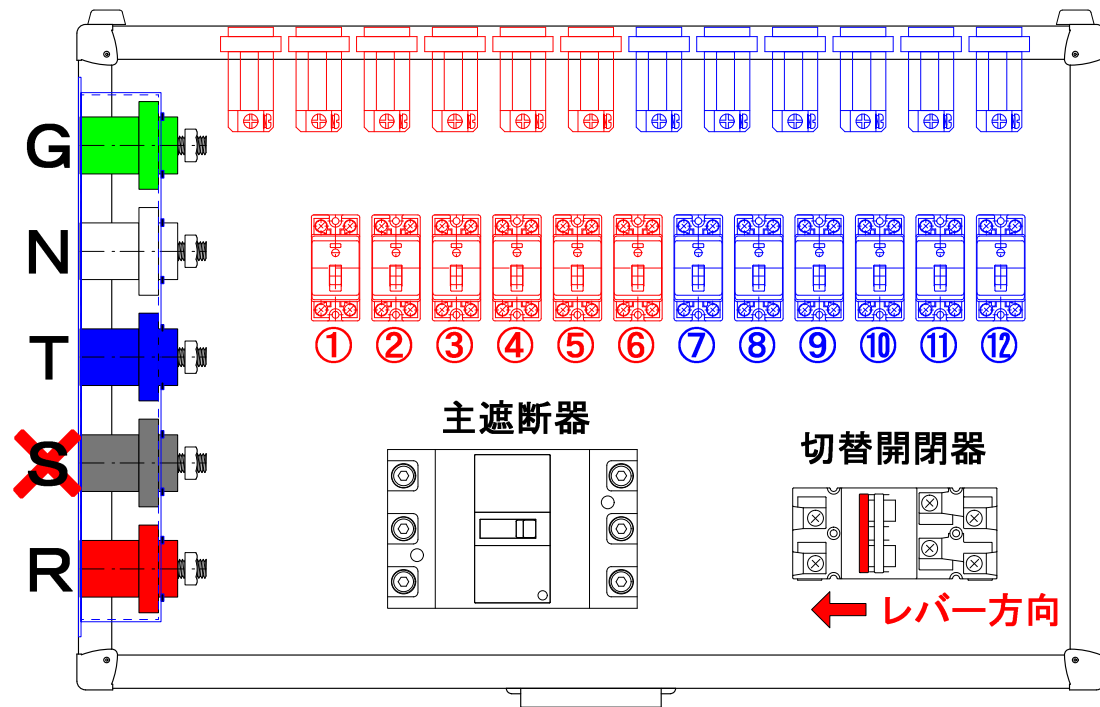
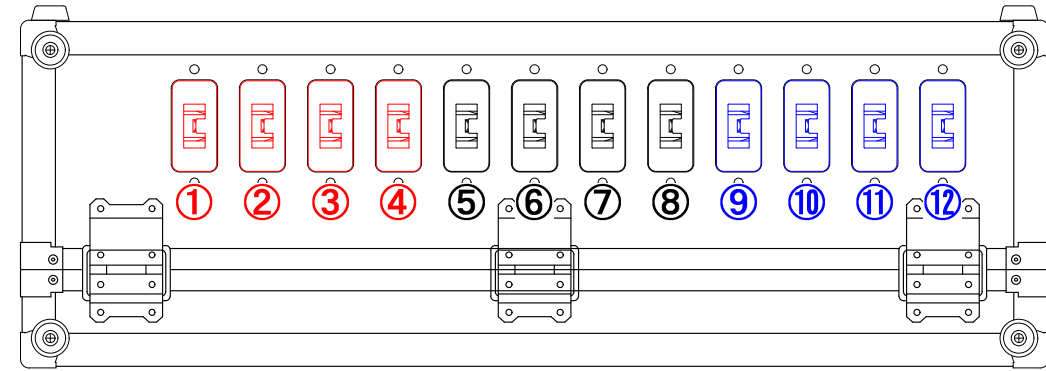
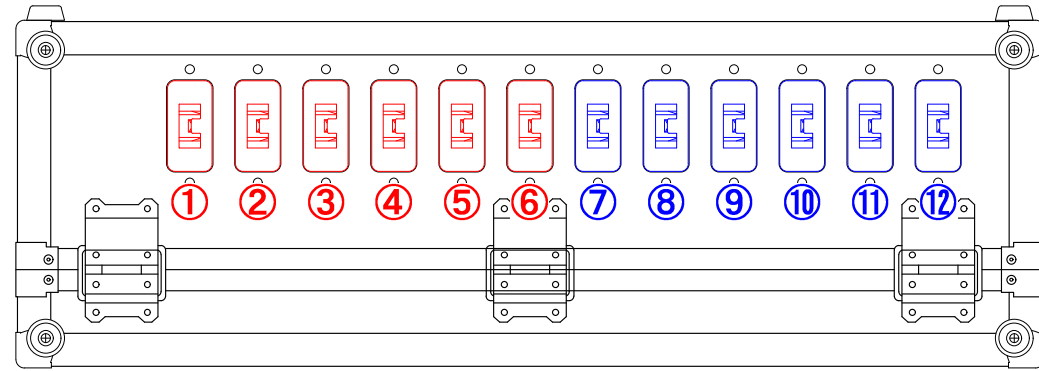


单相3線

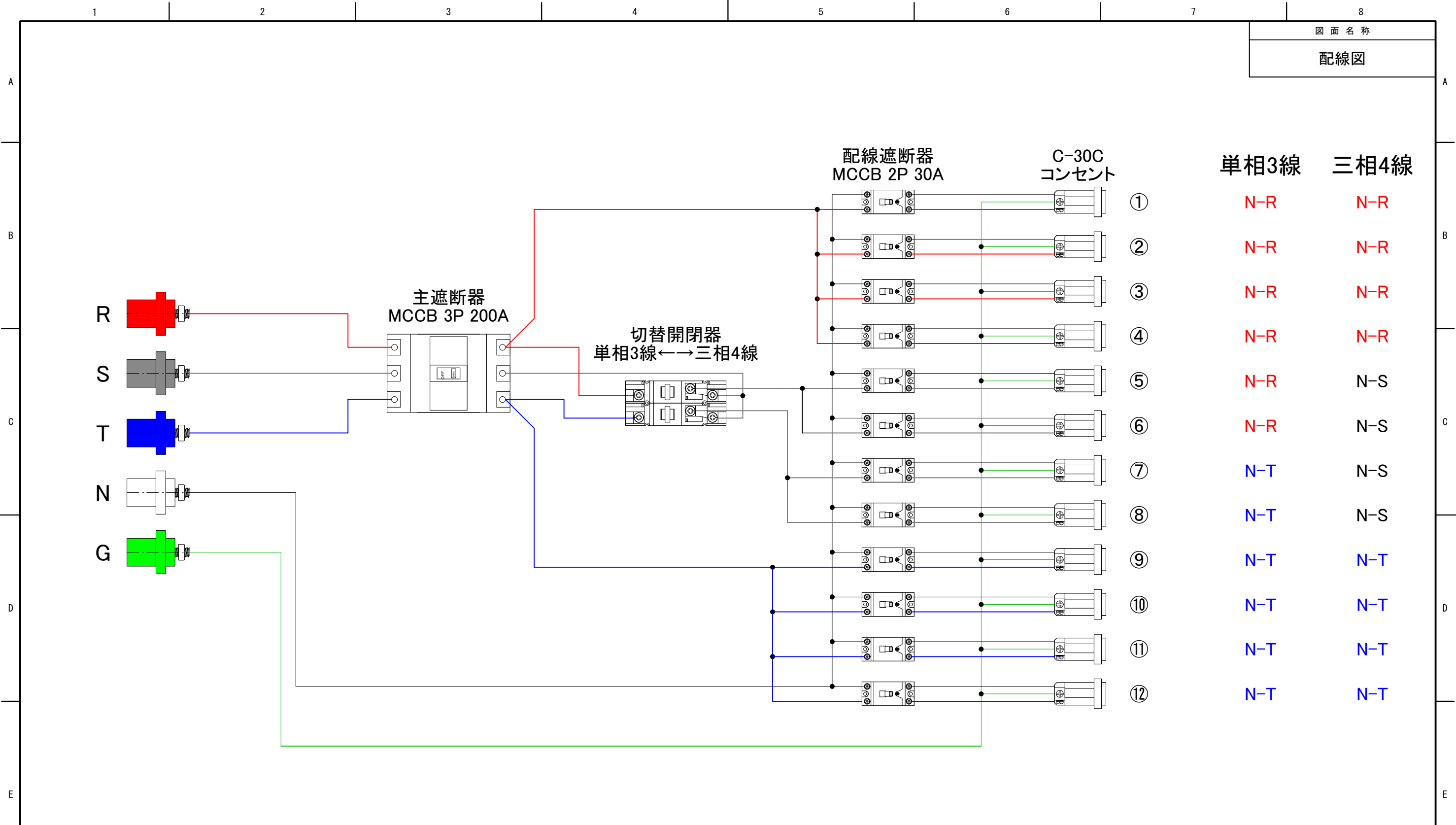
三相4線



注意事項
 ・使用中の切替開閉器操作は禁止です
 ・单相3線使用時はS相使用できません

△3			
△2			
△1			
符号	訂正要領	訂正者	日付

PA BOX 仕様		品名	(株)メディア・リース様向け PA BOX					
入力形式	CAML0K E1016		図番	M220615-D-07				
出力形式	C型30A×12			REV				
主遮断器形式	MCCB200A				設計	室沢	製図	室沢
個別遮断器形式	MCCB30A×12	尺 度		A3 基 準				
ケース 仕様		質量	作成日 2022年 06月 15日					
材質・色・板厚	合板FRP・黒・t6							
質量	製品質量 17.5 kg							



	単相3線	三相4線
①	N-R	N-R
②	N-R	N-R
③	N-R	N-R
④	N-R	N-R
⑤	N-R	N-S
⑥	N-R	N-S
⑦	N-T	N-S
⑧	N-T	N-S
⑨	N-T	N-T
⑩	N-T	N-T
⑪	N-T	N-T
⑫	N-T	N-T

注意事項
 ・使用中の切替開閉器操作は禁止です
 ・単相3線使用時はS相使用できません

△3			
△2			
△1			
符号	訂正要領	訂正者	日付

PA BOX 仕様		品名	(株)メディア・リース様向け PA BOX					
入力形式	CAMLOK E1016		図番	M220615-D-06				
出力形式	C型30A×12			REV				
主遮断器形式	MCCB200A				設計	室沢	製図	室沢
個別遮断器形式	MCCB30A×12	尺度	A3基準					
ケース仕様		質量	作成日 2022年 06月 15日					
材質・色・板厚	合板FRP・黒・t6							
質量	製品質量 17.5 kg							