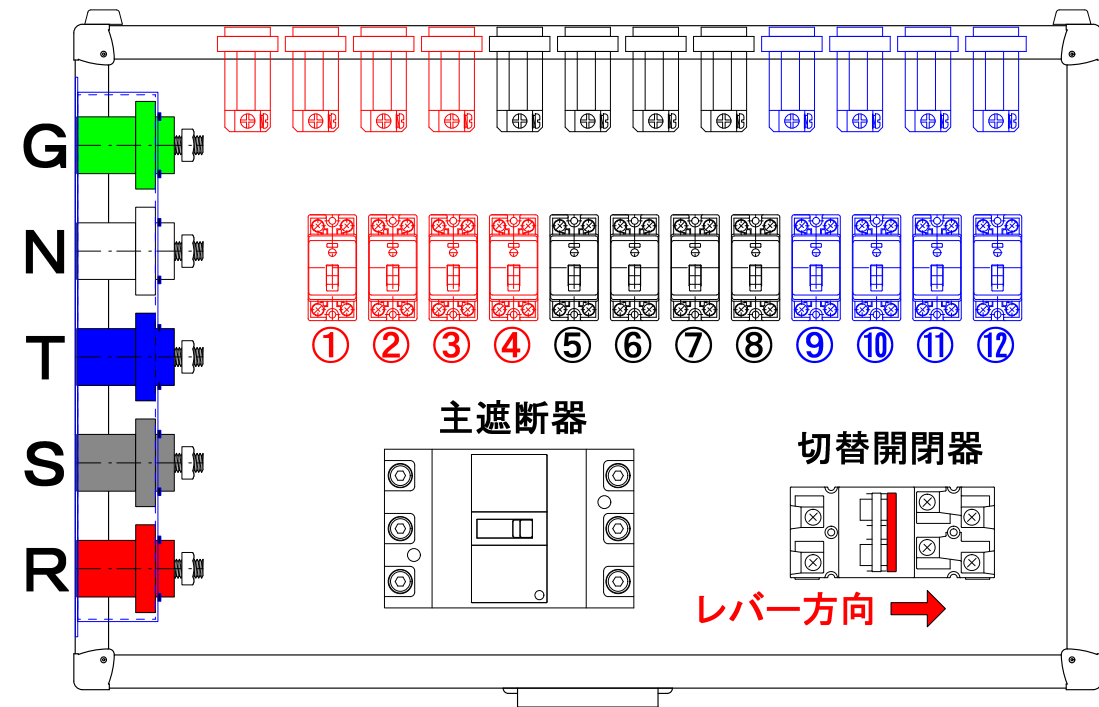
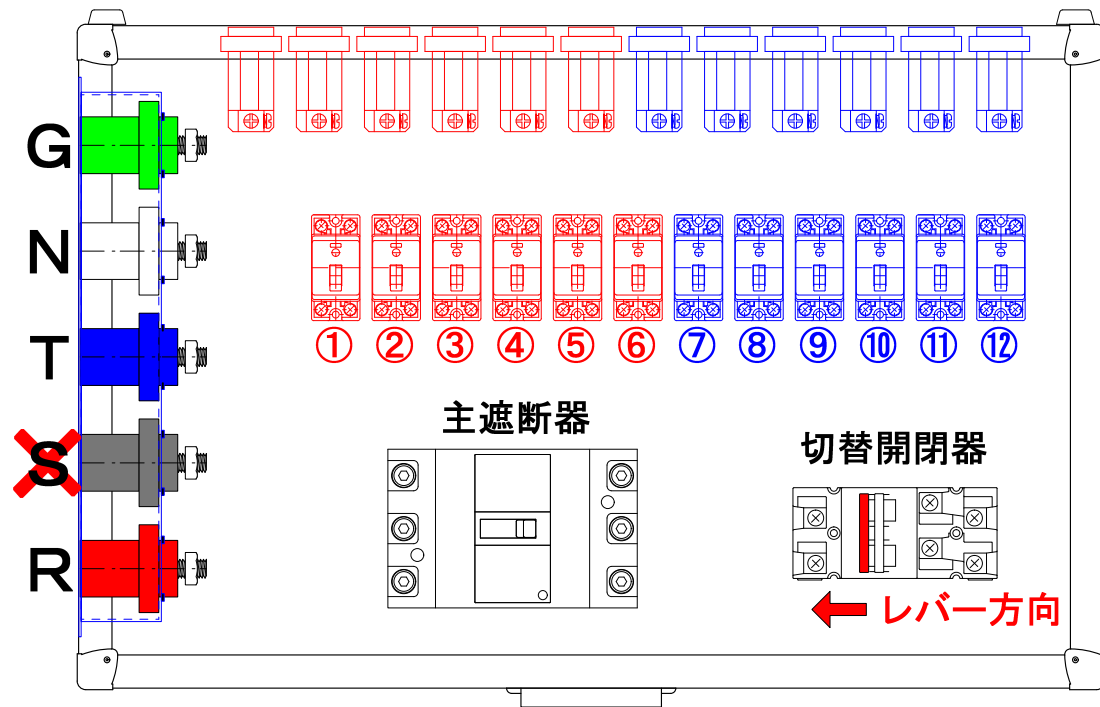
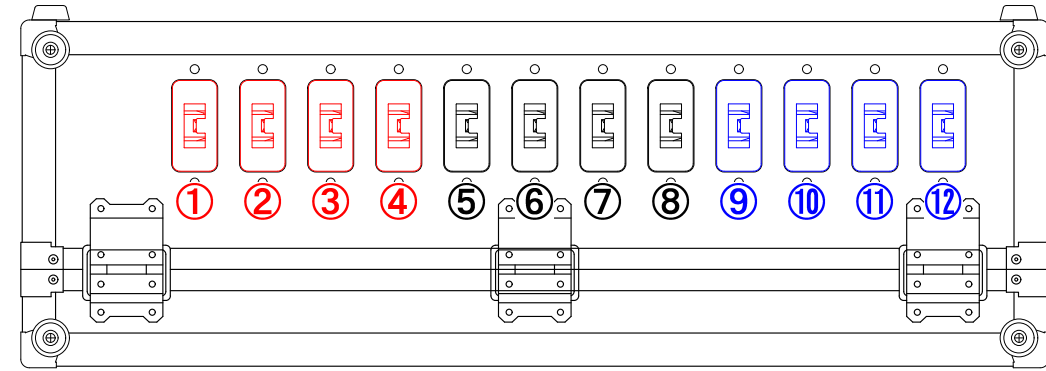
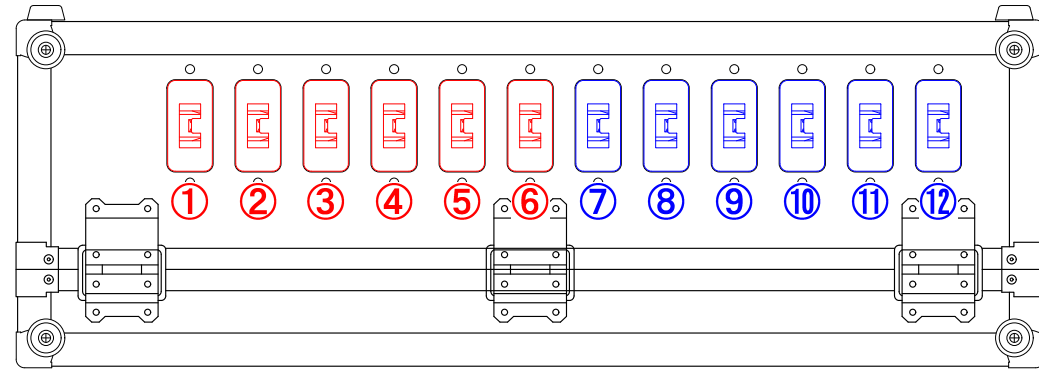


### 単相3線

### 三相4線

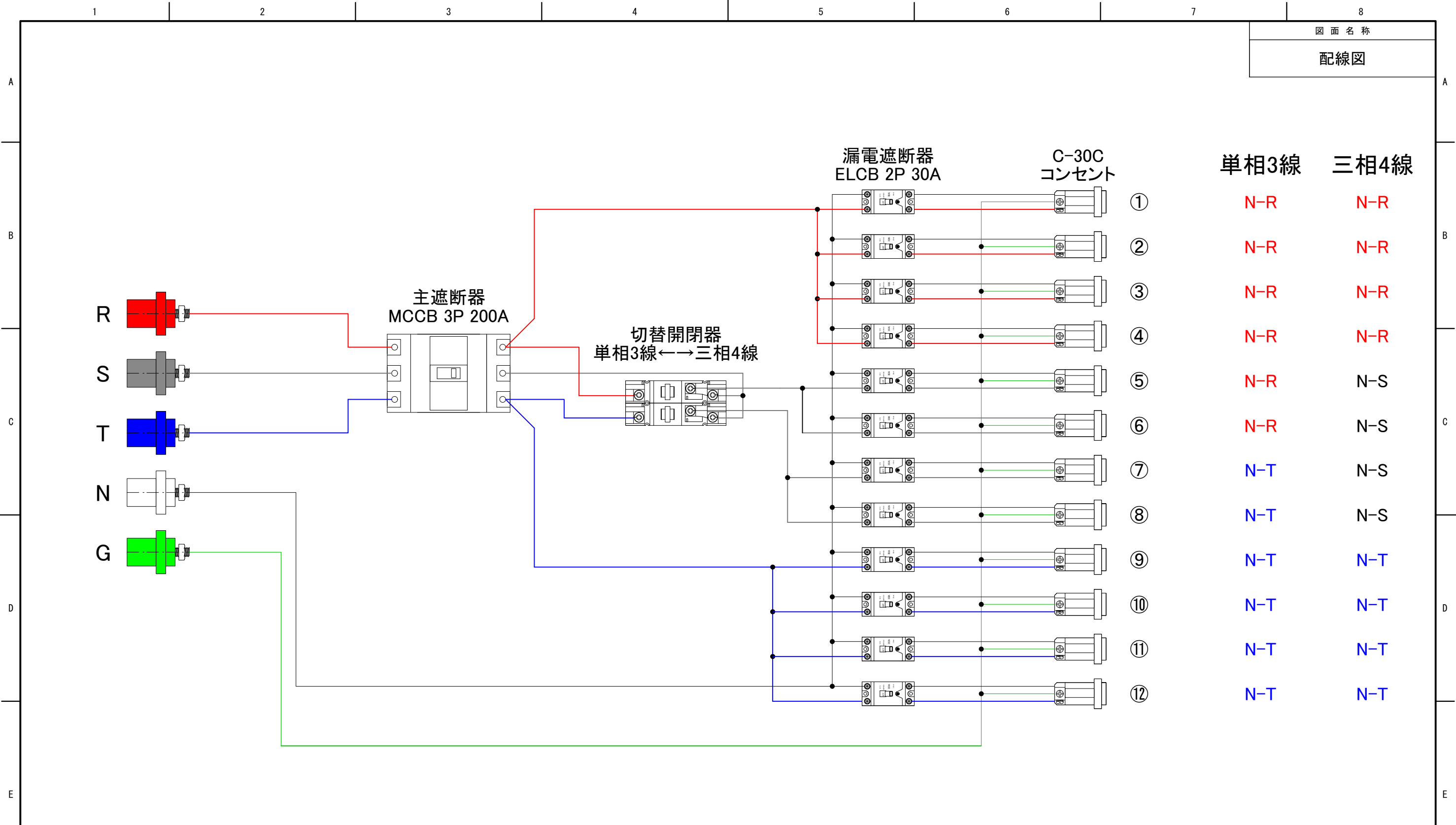


**注意事項**

- ・使用中の切替開閉器操作は禁止です
- ・単相3線使用時はS相使用できません

△3			
△2			
△1			
符号	訂正要領	訂正者	日付

ELB付 PA BOX 仕様		品名	(株)メディア・リース様向け ELB付 PA BOX				
入力形式	CAMLOK E1016						
出力形式	C型30A × 12						
主遮断器形式	MCCB200A						
個別遮断器形式	ELCB30A × 12	図番	M220615-C-07			REV	
ケース仕様			尺度	設計	室沢	製図	室沢
材質・色・板厚	合板FRP・黒・t6						
質量	製品質量 17.5 kg	作成日 2022年 06月 15日					



	単相3線	三相4線
①	N-R	N-R
②	N-R	N-R
③	N-R	N-R
④	N-R	N-R
⑤	N-R	N-S
⑥	N-R	N-S
⑦	N-T	N-S
⑧	N-T	N-S
⑨	N-T	N-T
⑩	N-T	N-T
⑪	N-T	N-T
⑫	N-T	N-T

**注意事項**  
 ・使用中の切替開閉器操作は禁止です  
 ・単相3線使用時はS相使用できません

符号	訂正要領	訂正者	日付
③			
②			
①			

ELB付 PA BOX 仕様		品名	(株)メディア・リース様向け ELB付 PA BOX					
入力形式	CAMLOK E1016		図番	M220615-C-06				
出力形式	C型30A × 12	REV						
主遮断器形式	MCCB200A	尺度	A3基準	設計	室沢	製図	室沢	検図
個別遮断器形式	ELCB30A × 12							
ケース仕様		質量	作成日 2022年 06月 15日					
材質・色・板厚	合板FRP・黒・t6							
質量	製品質量 17.5 kg							